

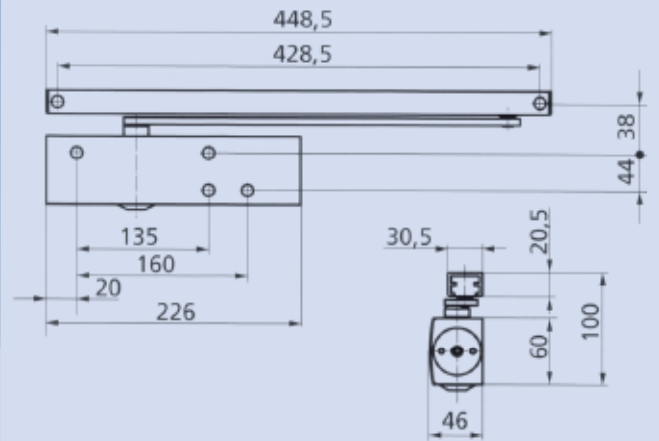


## GANZGLASANLAGEN

» Schiebetürsysteme außen	1
» offene Schiebetürsysteme innen	11
» geschlossene Schiebetürsysteme innen	27
» Muschelgriffe und Bodenführungen	45
» abschließbare Stoßgriffe	49
» Schiebe- und Faltanlagen	57
» Anschlagtüren	69
» <b>Obentürschließer</b>	<b>115</b>
» Türzargen und Klemmprofile	119
» Pendeltüren	125
» Bodentürschließer	153

## Obentürschließer zur Montage an Glastüren

## TS 3000 V



## Produktmerkmale

- Türschließer nach EN1154 A mit Gleitschiene
- einstellbare Schließkraft Größe 1-4
- hydraulischer Endschlag und thermostabilisierte Schließgeschwindigkeit einstellbar

## Anwendungsbereich

- Für rechte und linke Anschlagtüren
- Für Flügelbreiten bis 1100 mm

## Standardausführung/Lieferumfang

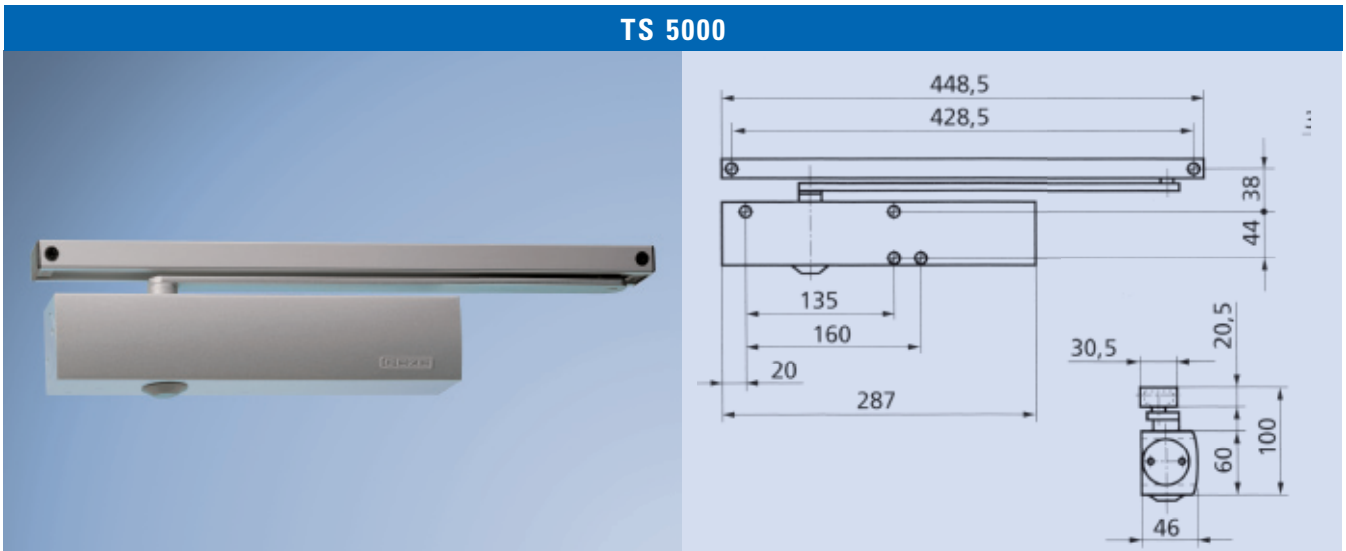
Türschließer GEZE TS 3000 komplett mit Montagmaterial und Anschlagsschablone, (Klemm-, Montageplatte und Gleitschiene mit Hebel zur Montage an Glas nicht enthalten)

## Sonderausführung

- mit mechanischer Festellung (dann nicht mehr nach EN 1154 A, da für Brandschutztüren nicht zugelassen)
- mit einstellbarer Öffnungsdämpfung

Art. Nr.	Bezeichnung	Ausführung	Merkmale	Größe, Belastung	Oberfläche
028348	GEZE Obentürschließer TS 3000 V Größe 1-4	ohne Gleitschiene, ohne Hebel	für Anschlagtüren, rechts oder links angeschlagen, ohne Umstellung verwendbar, Schließkraft Größe 1-4 und Schließgeschwindigkeit einstellbar <b>Achtung!</b> Zur Montage an Glas: Montage- und Gegenplatte oder Überschub-Klemme und Gleitschiene mit Hebel mitbestellen	max. Flügelbreite: 1.100 mm	s
028349					br
028350					w
028351					RAL
014835	Klemmplatte für Ganzglastüren	Überschubklemme für TS 3000 V, für 8 - 10 mm Glas (5 mm Luft erforderlich)	zur Montage des Schließers OHNE Lochbohrungen im Glas	226 x 60 mm	s
014836					br
014843					w
014845					RAL
090259	Montage- und Gegenplatten für Ganzglastüren	für TS 3000 V	zur Montage des Schließers MIT Lochbohrungen im Glas	226 x 60 mm Stärke: 5 mm	s
Art. Nr.	Bezeichnung	Ausführung	Merkmale	Größe, Belastung	Oberfläche
068221	Gleitschiene mit Hebel	für TS 3000 V und TS 5000	max. Türöffnungswinkel muß bauseits durch Türstopper begrenzt werden.	448,5 x 30,5 mm	s
068222					br
015695					w
000773					RAL
053134	Bohrlehre	für TS 3000 V und TS 5000			

Obentürschließer zur Montage an Glastüren



**Produktmerkmale**

- Türschließer nach EN1154 A mit Gleitschiene
- einstellbare Schließkraft Größe 2-6
- Optische Größenanzeige
- Öffnungsdämpfung, hydraulischer Endschlag und thermostabilisierte Schließgeschwindigkeit einstellbar
- Alle Funktionen von vorn einstellbar

**Anwendungsbereich**

- Für rechte und linke Anschlagtüren
- Für Flügelbreiten bis 1400 mm

**Standardausführung/Lieferumfang**

Türschließer GEZE TS 5000 komplett mit Montagematerial und Anschlagstablone (Klemm-, Montageplatte und Gleitschiene mit Hebel zur Montage an Glas nicht enthalten)

**Sonderausführung**

- mit mechanischer Feststellung (dann nicht mehr nach EN 1154 A, da für Brandschutztüren nicht zugelassen)
- mit von vorn einstellbarer Schließverzögerung

Art. Nr.	Bezeichnung	Ausführung	Merkmale	Größe, Belastung	Oberfläche
027333	GEZE Obentürschließer TS 5000 Größe 2-6	Türschließer ohne Gleitschiene, ohne Hebel	Für Anschlagtüren, rechts oder links angeschlagen, ohne Umstellung verwendbar, mit Öffnungsdämpfung, Schließkraft, Größe 2 – 6 und Schließgeschwindigkeit einstellbar, zur Montage an Glas: Montage- und Gegenplatte oder Überschub-Klemme und Gleitschiene mit Hebel mitbestellen	max. Flügelbreite: 1.400 mm	s
027334					br
027335					w
027336					RAL
057126	Klemmplatte für Ganzglastüren	Überschubklemme für TS 5000 für 8 - 10 mm Glas (5 mm Luft erforderlich)	zur Montage des Schließers TS 5000 OHNE Lochbohrungen im Glas	287 x 60 mm	s
057127					br
009491					w
009494					RAL
007923	Montage- und Gegenplatten für Ganzglastüren	für TS 5000	zur Montage des Schließers MIT Lochbohrungen im Glas	287 x 60 mm Stärke: 5 mm	s
007924					br
007926					RAL
068221	Gleitschiene mit Hebel	für TS 3000 V und TS 5000	max. Türöffnungswinkel muß bauseits durch Türstopper begrenzt werden.	448,5 x 30,5 mm	s
068222					br
015695					w
000773					RAL
053134	Bohrlehre	für TS 3000 V und TS 5000			

