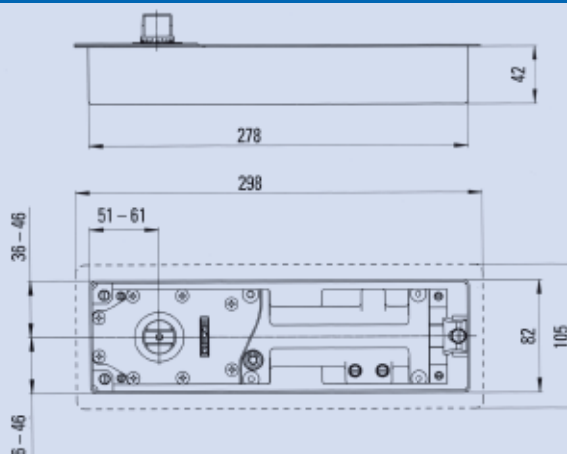
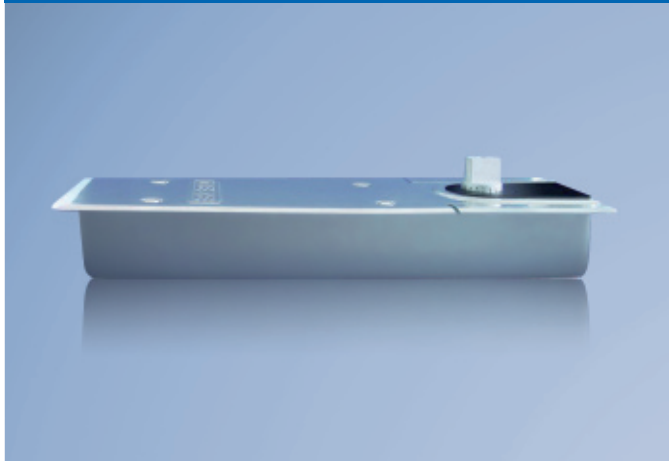




## GANZGLASANLAGEN

» Schiebetürsysteme außen	1
» offene Schiebetürsysteme innen	11
» geschlossene Schiebetürsysteme innen	27
» Muschelgriffe und Bodenführungen	45
» abschließbare Stoßgriffe	49
» Schiebe- und Falтанlagen	57
» Anschlagtüren	69
» Obentürschließer	115
» Türzargen und Klemmprofile	119
» Pendeltüren	125
» Bodentürschließer	153

## TS 500 NV

**Produktmerkmale**

- Bauhöhe 42 mm
- Schließkraft einstellbar Größe 1–4 nach EN 1154
- Öffnungsdämpfung
- Schließgeschwindigkeit einstellbar
- Endanschlag einstellbar

**Anwendungsbereich**

- Für rechte und linke Anschlagtüren
- Pendel-Innentüren
- Für Flügelbreiten bis 1100 mm
- Für Flügelgewichte bis 150 kg



Bei Verwendung des TS 500 NV in Nassräumen empfehlen wir, zwischen Schließer und Zementkasten die Spezialvergussmasse Art. Nr. 058879 einzufüllen.

**Standardausführung/Lieferumfang**

Bodentürschließer komplett mit flachkonischer Achse, Zementkasten und Montageanleitung, ohne Feststellung (Deckplatte nicht enthalten)

**Sonderausführungen**

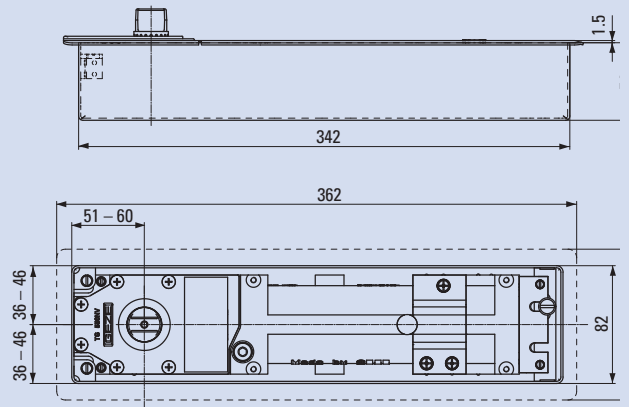
- mit Feststellung 85°, 95°, 105° und 120°
- mit verlängerter Achse bis 50 mm

**Deckplatten**

Für GEZE Bodentürschließer gibt es verschiedene Deckplatten. (Material: Stahl rostfrei, LM dunkelbronze, Messing matt) mit Schraubenzubehör. Diese sind rechts, links und bei Pendeltüren verwendbar.

Art. Nr.	Bezeichnung	Ausführung	Merkmale	Maße, Belastungen	Oberfläche
ts500	GEZE TS 500 NV	für Anschlag- oder Pendelinnentüren ohne Feststellung	Schließkraft Größe 1-4 und Schließgeschwindigkeit einstellbar, mit Öffnungsdämpfung	max. Flügelbreite: 1.100 mm, max. Gewicht: 150 kg	
ts50085	GEZE TS 500 NV	für Anschlag- oder Pendelinnentüren mit Feststellung	Schließkraft Größe 1-4 und Schließgeschwindigkeit einstellbar, mit Öffnungsdämpfung	max. Flügelbreite: 1.100 mm, max. Gewicht: 150 kg Feststellwinkel: bei Anschlagtüren 85°, bei Pendeltüren 90°	
ts50090				max. Flügelbreite: 1.100 mm, max. Gewicht: 150 kg Feststellwinkel: bei Anschlagtüren 90°, bei Pendeltüren 95°	
ts500105				max. Flügelbreite: 1.100 mm, max. Gewicht: 150 kg Feststellwinkel: bei Anschlagtüren 105°, bei Pendeltüren 110°	
ts500120				max. Flügelbreite: 1.100 mm, max. Gewicht: 150 kg Feststellwinkel: bei Anschlagtüren 120°, bei Pendeltüren 125°	
dpts500	Deckplatte	für TS 500 NV		298 x 105 mm	vap, mp
10337	Stirnverzahnte Achsverlängerung (o.Abb.)	Je nach Einbausituation kann die Verwendung einer längeren Achse notwendig werden. Dies ist beim GEZE Bodentürschließer TS 500 NV problemlos durch Abschrauben der Standardachse und Aufsetzen der längeren Achse möglich.		Länge: 5 mm	
50930				Länge: 8 mm	
10338				Länge: 10 mm	
52170				Länge: 13 mm	
10347				Länge: 15 mm	
10372				Länge: 20 mm	
10373				Länge: 25 mm	
50931				Länge: 28 mm	
10374				Länge: 30 mm	
10377				Länge: 35 mm	
10378				Länge: 40 mm	
10381	Länge: 45 mm				
10385	Länge: 50 mm				
058879	Spezialvergussmasse (o.Abb.)		Bei Verwendung des TS 500 NV in Nassräumen		

TS 550 NV



**Produktmerkmale**

- Geprüft nach EN 1154
- Stufenlos einstellbare Schließkraft Größe 3-6
- Stufenlose Feststellung zwischen 80°-165° ein- und ausschaltbar
- Einstellbare Schließgeschwindigkeit, -verzögerung und Endschlag
- Sicherheitsventil gegen mutwillige Überlastung
- Öffnungsdämpfung fix ab ca. 70°
- Verstellbereich im Zementkasten:  
Breite 10 mm, Länge 9 mm, Höhe 6 mm
- Verzinkter Zementkasten

**Anwendungsbereich**

- Für Pendel- und linke und rechte Anschlagtüren
- Für Flügelbreiten bis 1400 mm
- Für Flügelgewichte bis 300 kg

**Standardausführung/Lieferumfang**

Bodentürschließer komplett mit flachkonischer Achse, Zementkasten und Montageanleitung (Deckplatte nicht enthalten)

**Deckplatten**

Für GEZE Bodentürschließer gibt es verschiedene Deckplatten. (Material: Stahl rostfrei, LM dunkelbronze, Messing matt) mit Schraubenzubehör.



Bei Verwendung des TS 550 NV in Nassräumen empfehlen wir, zwischen Schließer und Zementkasten die Spezialvergussmasse Art. Nr. 058879 einzufüllen.

Art. Nr.	Bezeichnung	Ausführung	Merkmale	Maße, Belastung	Oberfläche
123950	GEZE TS 550 NV	für Pendel- und linke und rechte Anschlagtüren	Schließkraft einstellbar, Feststellung zwischen 80°-165° ein- und ausschaltbar	Flügelbreite: max. 1.400 mm Flügelgewicht: max. 300 kg	
dpts550	Deckplatte	für TS 550 NV		362 x 105 mm	vap, mp
10337	Stirnverzahnte Achsverlängerung (o.Abb.)	Je nach Einbausituation kann die Verwendung einer längeren Achse notwendig werden. Dies ist beim GEZE Bodentürschließer TS 550 NV problemlos durch Abschrauben der Standardachse und Aufsetzen der längeren Achse möglich.		Länge: 5 mm	
50930				Länge: 8 mm	
10338				Länge: 10 mm	
52170				Länge: 13 mm	
10347				Länge: 15 mm	
10372				Länge: 20 mm	
10373				Länge: 25 mm	
50931				Länge: 28 mm	
10374				Länge: 30 mm	
10377				Länge: 35 mm	
10378				Länge: 40 mm	
10381				Länge: 45 mm	
10385		Länge: 50 mm			
058879	Spezialvergussmasse (o.Abb.)				

