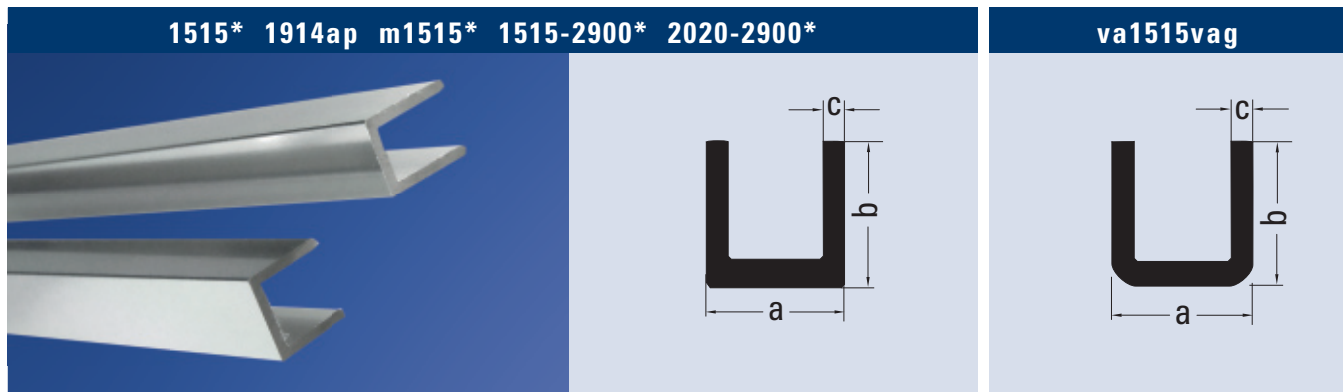




GANZGLASDUSCHEN

» Pendeltüren	157
» Anschlagtüren	219
» Hebe-Senktüren	271
» Schiebetüren	301
» Stabilisationsstangen	321
» Handtuchhalter	335
» Duschtürgriffe	341
» Duschtrennwandprofile	351
» Dichtprofile	355

U- und L-Profile

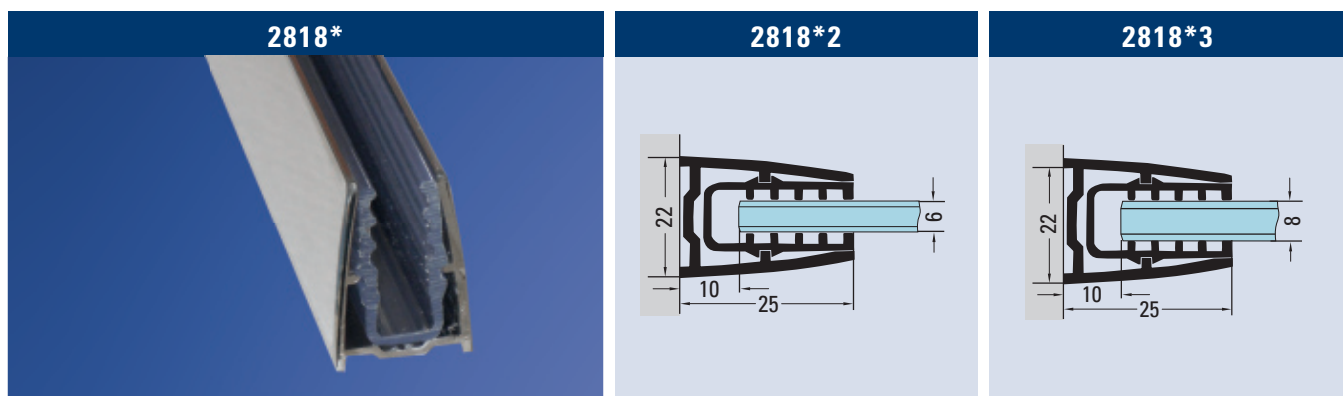


Art.-Nr.	Bezeichnung	Ausführung	Bemaßung	Oberfläche
1515*	U-Profil für feststehende Glasteile	Leichtmetall, a = 15 mm, b = 15 mm, c = 2 mm	ap = 3000 mm, w und s = 6000 mm	ap, w, s
1914ap		Leichtmetall, a = 19 mm, b = 14 mm, c = 2 mm	3000 mm	ap
m1515*		Messing, a = 15 mm, b = 15 mm, c = 2 mm	4000 mm	gv, mv
1515-2900*		Edelstahl, a = 15 mm, b = 15 mm, c = 1,7 mm	2900 mm	vag, vap
2020-2900*		Edelstahl, a = 20 mm, b = 20 mm, c = 1,7 mm		
va1515vag		Edelstahl, a = 15 mm, b = 15 mm, c = 2 mm	5000 mm	vag

⚠ Weitere U-Profile finden Sie in der Rubrik Glasbeschläge auf Seite 505.



Art.-Nr.	Bezeichnung	Ausführung	Bemaßung	Oberfläche
w1515-2900*	L-Profil für feststehende Glasteile	Edelstahl, a = 15 mm, b = 15 mm, c = 1,7 mm	2900 mm	vag, vap
w2020-2900*		Edelstahl, a = 20 mm, b = 20 mm, c = 1,7 mm	2900 mm	vag, vap
w2525-2900*		Edelstahl, a = 25 mm, b = 25 mm, c = 1,7 mm	2900 mm	vag, vap



Art.-Nr.	Bezeichnung	Ausführung	Bemaßung	Oberfläche
2818*2	Ausgleichsprofil für Festteil	Leichtmetall mit KU-Verglasungsprofil	2200 mm, Glasdicke 6 mm	ap, gv, mv (RAL auf Anfrage)
2818*3			2200 mm, Glasdicke 8 mm	

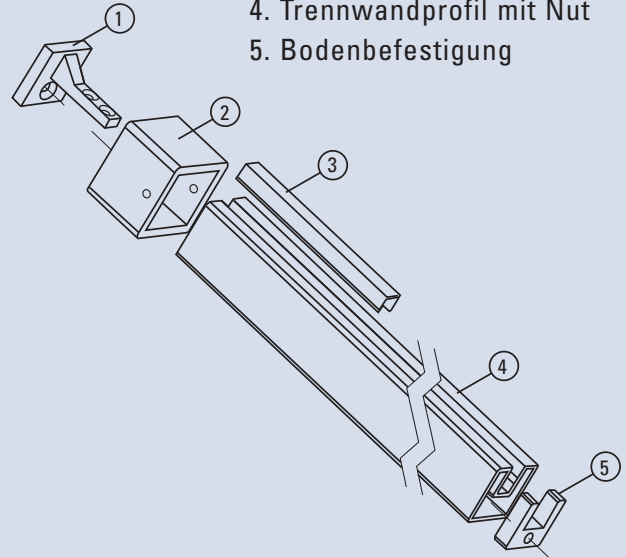
Pharos

pharos8gv



Ein Pharos-Set besteht aus:

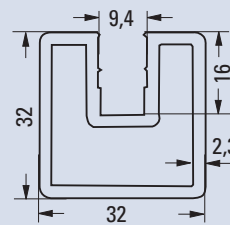
1. Deckenbefestigung
2. Abdeckring
3. Abdeckprofil
4. Trennwandprofil mit Nut
5. Bodenbefestigung



pharos8gv

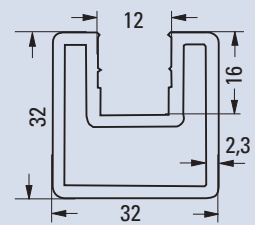


pharos8*



für 8 mm Glas

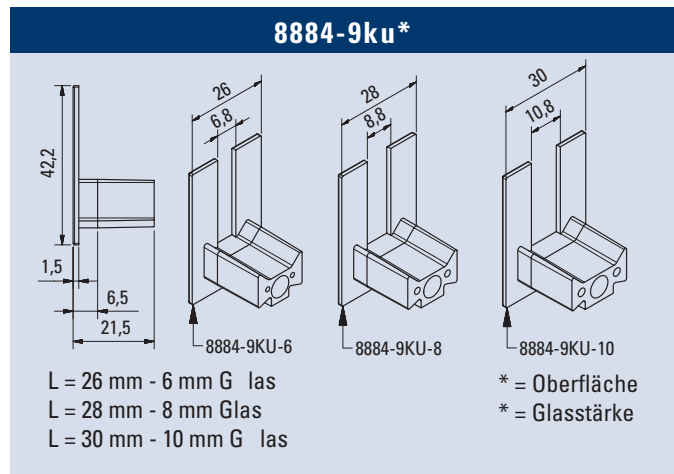
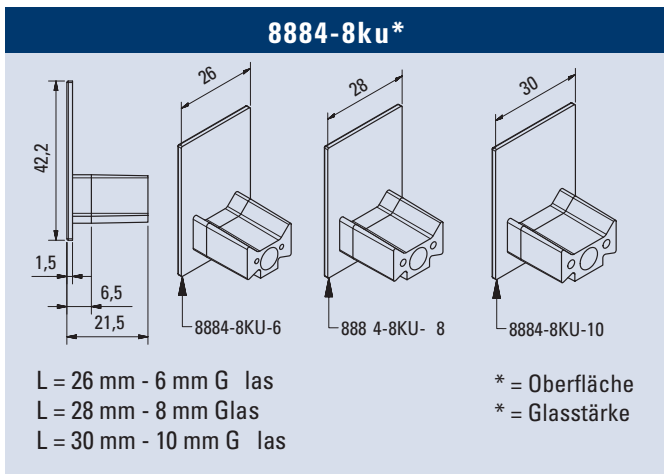
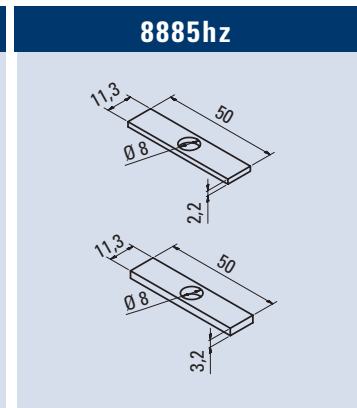
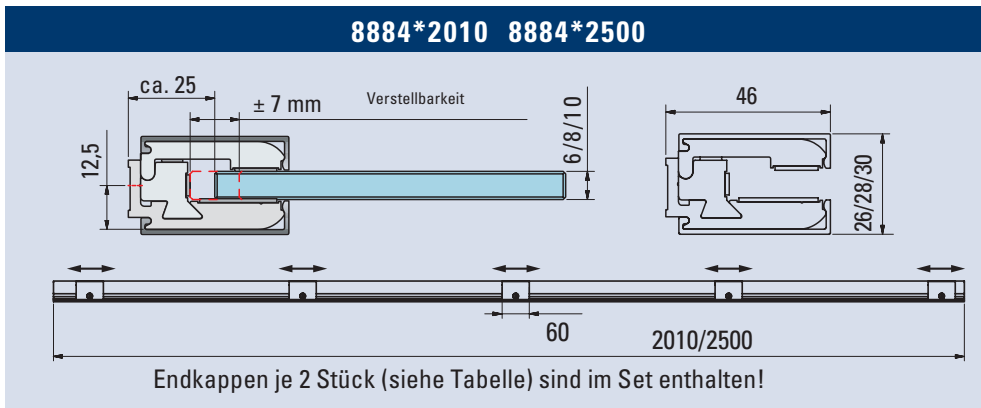
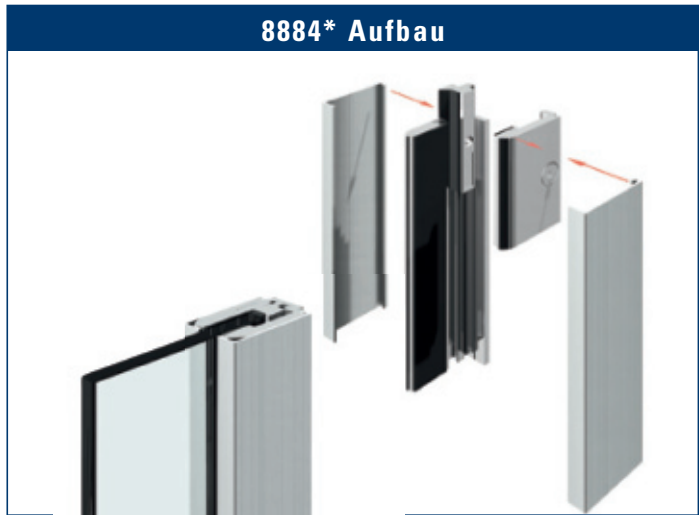
pharos10*



für 10 mm Glas

Art.-Nr.	Bezeichnung	Ausführung	Merkmale	Glasdicke	Bemaßung	Oberfläche
pharos8*	Trennwandsystem "Pharos"	Bausatz bestehend aus: 1x Stange, 2700 mm Länge, 1x Boden- und Deckenbefestigung, 1x Abdeckprofil, 950 mm Länge, 1x Abdeckring, 1x Montageset	freistehendes U-Profil mit Decken- und Boden- befestigung, keine Glasbearbeitung nötig	8 mm	32 x 32 mm, Länge: 2700 mm	gv andere Oberflächen auf Anfrage
pharos10*				10 mm		

Klemmprofil



Art.-Nr.	Bezeichnung	Ausführung	Glasdicke	Bemaßung	Oberfläche
8884*2010	Klemmprofil	1 Set enthält: 1 Grundprofil 1 Abdeckprofil 5 Klemmbacken für gewünschte Glasstärke (bei Bestellung angeben)	6, 8, 10 mm	Länge: 2010 mm	gv, mv, ef
8884*2500		1 Set enthält: 1 Grundprofil 1 Abdeckprofil 6 Klemmbacken für gewünschte Glasstärke (bei Bestellung angeben)	6, 8, 10 mm	Länge: 2500 mm	
8885hz	Zwischenlagen zu 8884	Hartzellmaterial zum Ausgleich von Wand- unebenheiten, Im Set: je 5 bzw. 6 Stk. pro Stärke		11,3 x 50 x 2,2 mm + 11,3 x 50 x 3,2 mm	
8884-8ku*	Endkappen für Klemmprofil 8884	geschlossene Endkappe	6, 8, 10 mm		
8884-9ku*		offene Endkappe	6, 8, 10 mm		